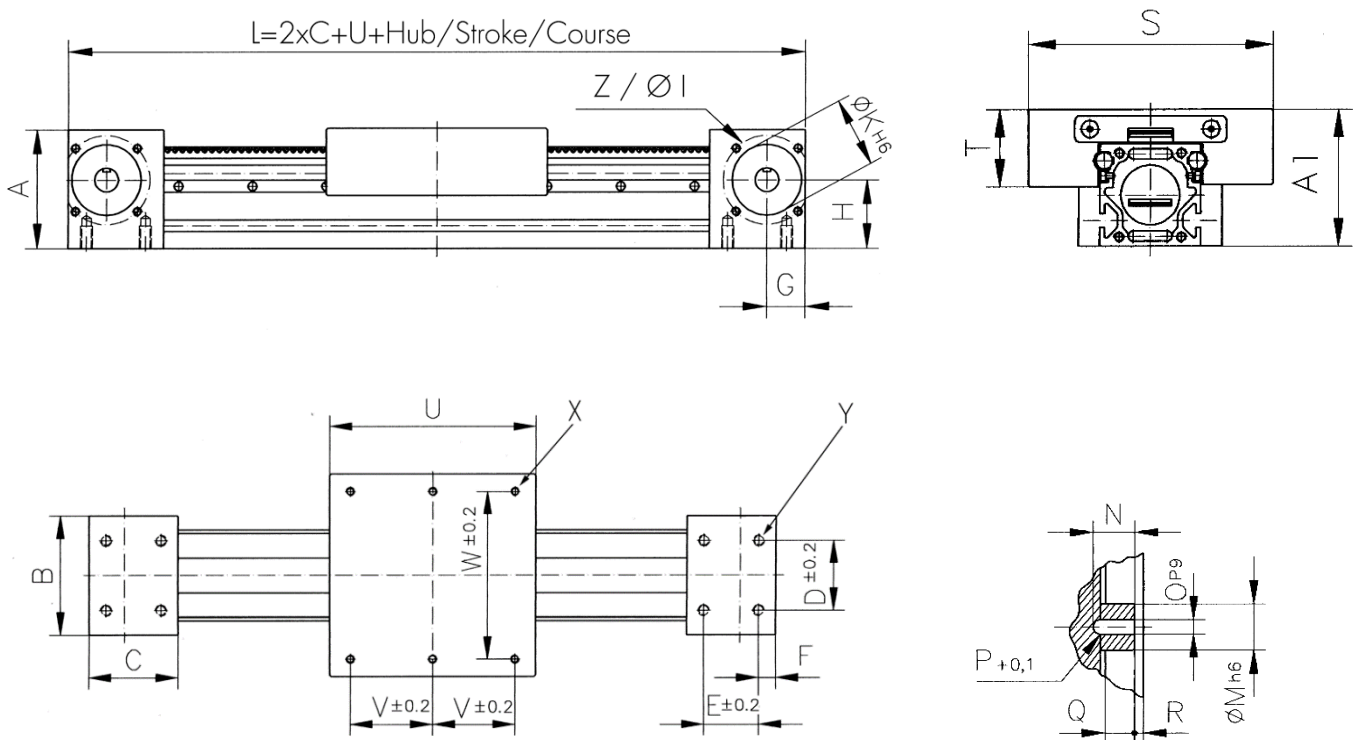
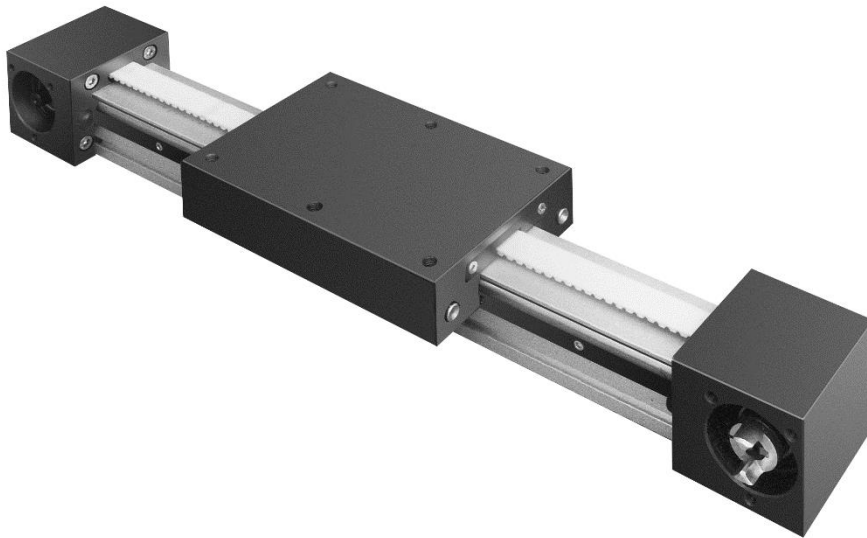


ROBOWORKER Servo-Line Typ RSL 60

mit Zahnriemenantrieb am Achskopf

with belt drive at axis head/entraînement de la courroie en tête de l'axe



Antriebszapfen/connection

ROBOWORKER Servo-Line

Typ RSL 60

mit Zahnriemenantrieb am Achskopf

with belt drive at axis head/entraînement de la courroie en tête de l'axe

Linearachse/linear axis/axe linéaire

Typ	Profil	A x B x C	A1	D x E	Y	F
RSL 060.	60 x 60	79 x 85 x 65	80	50 x 32	(4x) M8 x 12	10

Anschluss für Antrieb/connection for drive/connection pour moteur

Typ	G x H	Ø I	Z	Ø K	Ø M	N x O x P	Q x R
RSL 060.	26 x 45,5	59,4	(4x) M6 x 12	47	16	14 x 5 x 3	9 x 4

Schlitten/carriage/chariot

Typ	U	S x T	V x W	X
RSL 060.	200	145 x 45	90 x 115	(6x) M8 x 12
	300		90 x 115	(8x) M8 x 12

Gewicht/weight/poids

kg	kg/m
5,1	4,0
6,6	

Sonderlängen auf Anfrage/special lengths upon request/longueurs spéciales sur demande

Schlittenbelastungen (dynamisch)/carriage forces (dynamic)/force de chariot (dynamique)

Typ	U	Mx (Nm)	My (Nm)	Mz (Nm)
RSL 060.	200	43	80	120
	300	54	140	200

Max. Riemenzugkräfte/max. traction force of belt/force de traction maximales de la courroie

Typ	Fx (N)
RSL 060.	900

